

AS 9 P GH 230V EXP GR/GIA

16344010001

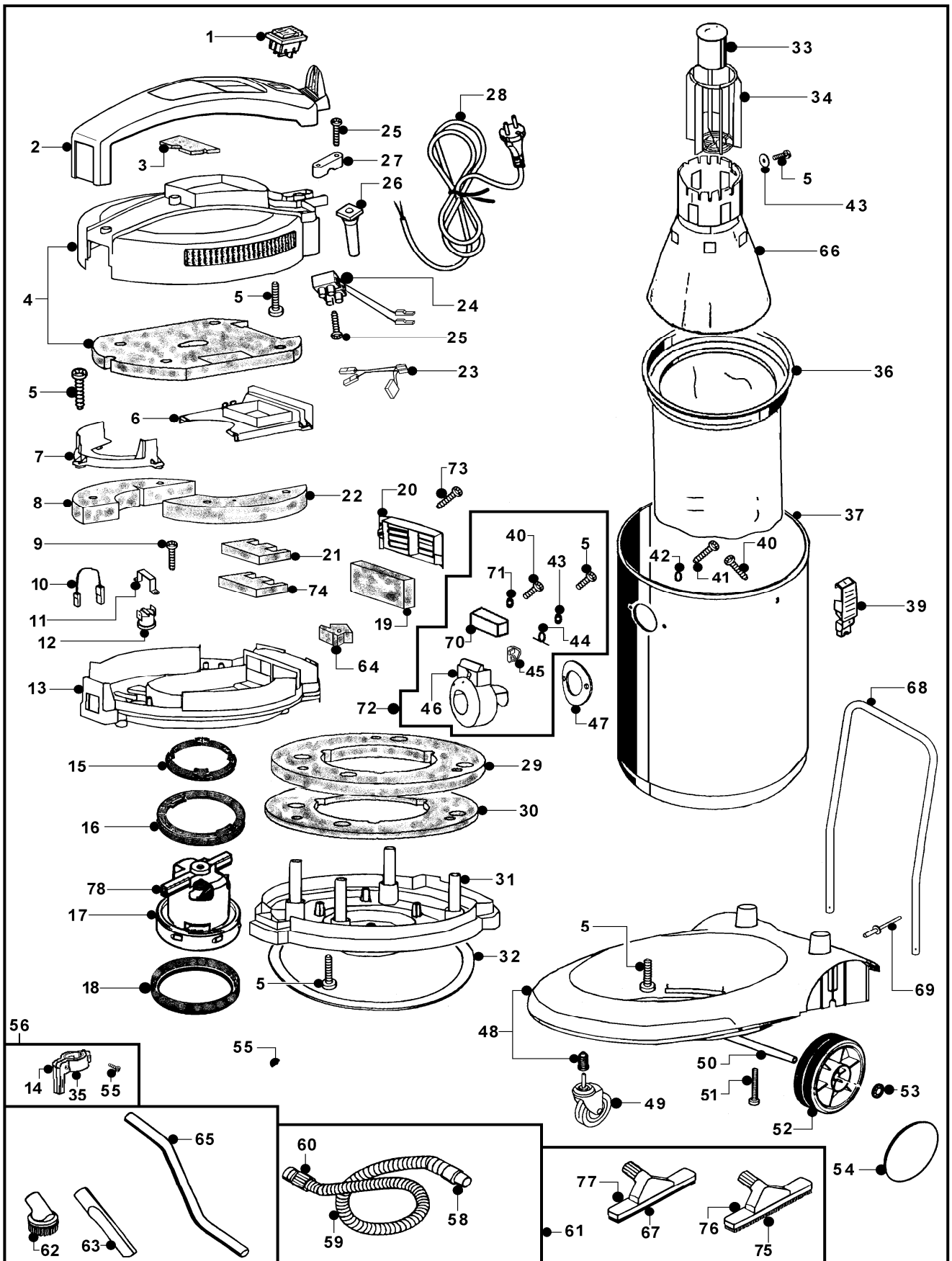


TAVOLA / TABLE N°100008

AS 9 P GH 230V EXP GRI/GIA**16344010001**

POS.	DESCRIZIONE	DESCRIPTION	Q.tà Qty.	CODICE CODE	NOTE NOTES
1	INTERRUTTORE B4 MASK ROSSO		1	2506252	
2	MANIGLIA ASL7/AS8/AS9 GRI.WD+MOUSSE		1	6615204	
3	MOUSSE ADESIVO MANIGLIA		1	3000123	
4	COPERCHIO AS7 GIALLO + FIREFLEX		1	6613310	
5	VITE TCC 5 X 16 SP		23	2508570	
6	COCLEA POSTERIORE AS7 GRIGIA		1	2207714	
7	COCLEA ANTERIORE AS7 GRIGIA		1	2207724	
8	FIREFLEX DX ANELLO INTERNO AS7		1	3000126	
9	VITE TCC 2,9 X 9,5		2	2508501	
10	TRECCIOLA X TERMOSTATO		1	2506518	
11	CAVALLOTTO X TERMOSTATO		1	2506121	
12	TERMOSTATO A 75°		1	2506137	
13	ANELLO INTERNO AS7 GRI+GUARN.		1	6613104	
14	SEMIGUSCIO SX NERO X ATT.AS2/5/6		1	2003602	
15	GUARNIZIONE INTERMEDIA		1	2502513	
16	GUARNIZIONE SUPER. MOT. TWINVAC		1	2502511	
17	MOTORE WORLD CUP AS9		1	2505329	
18	GUARNIZIONE SUPER.MOT.MONOVAC		1	2502516	
19	FILTRO ARIA SCARICO AS7		1	3000129	
20	GRIGLIA POSTERIORE AS7 GIALLA		1	2207750	
21	FIREFLEX COCLEA POSTERIORE AS7		1	3000125	
22	FIREFLEX SX ANELLO INTERNO AS7		1	3000127	
23	CABLAGGIO MOTORE AS8 230 V		1	3005008	
24	MORSETTO X ALIMENT. AS7		1	6100309	
25	VITE TCC 3 X 20 SP		3	2508500	
26	PASSACAVO GRIGIO		1	2502000	
27	BLOCCACAVO A PONTICELLO		1	2001340	
28	CAVO 2 X 1 GRIGIO MT.10 EXP		1	2507065	
29	FIREFLEX BUGNATO BASAM. MOT.		1	3000128	
30	FIREFLEX POLIET. BASAM. MOT.		1	3000130	
31	BASAMENTO MOTORE AS9 GRI.+INS.		1	6004134	
32	GUARNIZIONE BAS. MOTORE WD 400		1	2502405	
33	GALLEGGIANTE COMPLETO		1	6101100	
34	CESTELLO GALLEGGIANTE AS27		1	2000090	
35	SEMIGUSCIO DX NERO X ATT.AS2/5/6		1	2003612	
36	GR. FILTRO WD 400		1	6730000	
37	INVOLUCRO PP WD400 GIALLO WD		1	2206810	
39	CHIUSURA COMPL. CON RECUP. NERA		2	6100019	
40	VITE TCC 5 X 13 SP		5	2508560	
41	VITE TCC 5 X 22 CP		8	2508591	
42	RONDELLA NYLON		2	2501146	
43	RONDELLA 6X24X1		2	2509030	
44	MOLLA X BOCCHETTONE AS7		1	2500929	
45	TASTO BOCCHETTONE AS7		1	2501174	
46	BOCCHETTONE AS7 GRIGIO		1	2207784	
47	GUARNIZIONE BOCCHETTONE AS7		1	2502552	

--

TAVOLA / TABLE N°100008

AS 9 P GH 230V EXP GRI/GIA**1634010001**

POS.	DESCRIZIONE	DESCRIPTION	Q.tà Qty.	CODICE CODE	NOTE NOTES
48	CARRELLO RUOTE AS9 GRI.WD+INS.		1	6632024	
49	RUOTA PIVOTT.D.60 SEDE INCASTRO		2	2510159	
50	ASSALE RUOTE D.15 AS9		1	2504318	
51	VITE TCC 5 X 32 SP		2	2508592	
52	RUOTA D.175 AS9		2	2510052	
53	STARLOK PLAIN D.15		2	2510033	
54	BORCHIA NERA SATINATA LISCIA AS9		2	2510053	
55	VITE TSP 4X12 PAT ZNB		2	2508523	
56	ATTACCO SPAZZ.GH NERO D.36 AS5/6/7		1	6962202	
57	VENTOSA LIQUIDI IN NYLON		1	6010011	
58	MANICOTTO ABS M1 D.40		1	2501190	
59	TUBO FLESS. D.38 NERO AL MT.		1	2511210	
60	MANICOTTO RIDUTTORE WSL		1	2511408	
61	FLESS. D.40 NERO MT.2,5 COMP		1	6010500	
62	PENNELLO SERIE 36		1	2511540	
63	LANCIA PIATTA D.36		1	2511520	
64	PROTEZIONE RONDELLA AS9		2	3000043	
65	PROLUNGA A S D.40		1	2511600	
66	CONO TENDIFILTRO AS 580 NERO		1	2000095	
67	LISTELLO GOMMA PER VENTOSA		2	2502255	
68	MANIGLIA ACC.XCARRELLO AS9		1	2504275	
69	RIVETTO 4,8X15 UNIGRIP		2	2508833	
70	COPERTURA SUP.BOCCHETTONE AS9		1	2207899	
71	ROSETTA ELASTICA A VENT. M6		1	2509025	
72	BOCCHETTONE AS9 GRI. COMPLETO		1	6000203	
73	VITE TCC 5X16 NERA		2	2508573	
74	FIREFLEX COCLEA AS7 133X60		1	3000122	
75	REFIL SETOLE SAGOMATO		1	2502900	
76	SPAZZOLA SETOLE		1	6010000	
77	VENTOSA LIQUIDI IN NYLON		1	6010011	
78	INSERTO PORTASPAZ.053200185 AS7/8/9		2	2550415	

--